

ИЗМЕРИТЕЛЬ
ИНДУКТИВНОСТИ И ЕМКОСТИ
ВЫСОКОЧАСТОТНЫЙ

E7-9



*Техническое описание
и инструкция
по эксплуатации*

СО Д Е Р Ж А Н И Е

	Стр.
1. Назначение	5
2. Технические данные	5
3. Состав прибора	7
4. Устройство и работа прибора и его составных частей	8
4.1. Принцип действия	8
4.2. Схема электрическая принципиальная	10
4.3. Конструкция	12
5. Маркирование и пломбирование	14
6. Меры безопасности и общие указания по эксплуатации	14
7. Подготовка к работе	15
8. Порядок работы	15
8.1. Подготовка прибора к измерениям	15
8.2. Проведение измерений	15
9. Характерные неисправности и методы их устранения	18
10. Техническое обслуживание	21
11. Поверка прибора	22
12. Правила хранения	29
13. Транспортирование	30
13.1. Тара, упаковка и маркирование упаковки	30
13.2. Условия транспортирования	30

П Р И Л О Ж Е Н И Я

Рис. 3. Измеритель индуктивности и емкости высокочастотный Е7-9.

Схема электрическая принципиальная 2.724.000 ЭЗ.

Рис. 4. Схема электрическая принципиальная микросхемы 140МА1Б.

Рис. 4а. Схема электрическая принципиальная микросхемы 140УД1Б.

Рис. 5. Блок питания.

Схема электрическая принципиальная 2.087.011 ЭЗ.

Рис. 6. Усилитель постоянного тока.

Схема электрическая принципиальная 5.032.016-01 ЭЗ.

Рис. 7. Измеритель индуктивности и емкости высокочастотный 2.724.000. (Панель передняя, вид сзади).

Рис. 8. Измеритель индуктивности и емкости высокочастотный 2.724.000. (Вид сверху).

- Рис. 9. Блок питания 2.087.011.
 Рис. 10. Переключатель 3.603.004.
 Рис. 11. Блок конденсаторов 4.656.007.
 Рис. 12. Блок генераторов 5.410.001.
 Рис. 13. Плата 5.282.121.
 Рис. 13а. Плата усилителя 5.032.016-01.
 Рис. 14. Плата индикации 5.282.122.
 Рис. 15. Плата генератора 5.282.123.
 Рис. 16. Плата генератора 5.282.132-01.
 Рис. 17. Плата переключателя В1 5.282.220.
 Рис. 18. Плата переключателя В2 5.282.221.
 Рис. 19. Характеристика индикатора нулевых биений.
 Рис. 20. График поправок на величину добротности измеряемой катушки для 5 поддиапазона.
- | | |
|--|----|
| Таблица намоточных данных катушек индуктивности . . . | 67 |
| Таблица намоточных данных трансформатора блока питания . . . | 68 |
| Карта режимов транзисторов плат генераторов | 68 |
| Карта режимов транзисторов платы индикации и блока питания | 69 |
| Запасное имущество и принадлежности к прибору Е7-9. | 70 |
| Формы протоколов поверки | 71 |
| Перечень стандартов и технических условий на комплектующие изделия, используемые в приборе Е7-9. | 74 |



Рис. 1. Внешний вид прибора.

1. НАЗНАЧЕНИЕ

1.1. Измеритель индуктивности и емкости высокочастотный Е7-9 предназначен для измерения малых величин эффективных индуктивностей и емкостей. Прибор служит для измерений в лабораторных и цеховых условиях.

1.2. Рабочие условия эксплуатации:

— температура окружающей среды $(263-323)^\circ\text{K}$ (от -10°C до $+50^\circ\text{C}$);

— относительная влажность при температуре окружающей среды $+30^\circ\text{C}$ до 95%;

— атмосферное давление 100 ± 4 кПа (750 ± 30 мм рт. ст.);

— напряжение сети питания 220 ± 22 В частотой $50 \pm 0,5$ Гц и $60 \pm 0,6$ Гц, содержанием гармоник до 5% и $115 \pm 5,75$ В (220 ± 11 В) частотой $400 \pm_{-12}^{+28}$ Гц, содержанием гармоник до 5%.

2. ТЕХНИЧЕСКИЕ ДАННЫЕ

2.1. Технические характеристики прибора как измерителя индуктивности.

2.1.1. Диапазон измеряемых прибором индуктивностей от 0,1 мкГн до 100 мГн и перекрывается на 5 поддиапазонах (К):

1 поддиапазон (К=0,01)	0,1 мкГн ÷ 10 мкГн,
2 поддиапазон (К=0,1)	10 мкГн ÷ 100 мкГн,
3 поддиапазон (К=1)	100 мкГн ÷ 1000 мкГн,
4 поддиапазон (К=10)	1 мГн ÷ 10 мГн,
5 поддиапазон (К=100)	10 мГн ÷ 100 мГн.

2.1.2. Предел допускаемой погрешности измерения индуктивности от 1 мкГн до 100 мГн не более $\pm (0,01L_x + 1,5 K)$ мкГн, где L_x — измеряемая индуктивность в мкГн,

К — множитель поддиапазонов, равный 0,01; 0,1; 1; 10; 100.

Предел допускаемой погрешности измерения индуктивности от 0,1 мкГн до 1,0 мкГн гарантируется только в нормальных условиях и не превышает $\pm (0,025L_x + 0,01)$ мкГн.

2.1.3. Измерение индуктивности на соответствующих поддиапазонах производится на следующих рабочих частотах:

1 поддиапазон (K=0,01)	1,55 МГц— 1,1 МГц
2 поддиапазон (K=0,1)	505 кГц—355 кГц
3 поддиапазон (K=1)	155 кГц—110 кГц
4 поддиапазон (K=10)	50,5 кГц— 35,5 кГц
5 поддиапазон (K=100)	15,5 кГц— 11,0 кГц

2.1.4. Разрешающая способность прибора при измерении индуктивности в начале каждого поддиапазона (K) не хуже:

0,002 мкГн	(K=0,01),
0,04 мкГн	(K=0,1),
0,4 мкГн	(K=1),
6 мкГн	(K=10),
140 мкГн	(K=100).

2.1.5. Предел допускаемой дополнительной погрешности измерения индуктивности в диапазоне 1 мкГн—100 мГн, обусловленной изменением температуры окружающего воздуха в пределах рабочих условий, не превышает 0,3 предела допускаемой основной погрешности п. 2.1.2 на каждые 10°C.

Примечание. В интервале температур от +10°C до +35°C дополнительная погрешность при измерении индуктивности пренебрегаем, так как она мала.

2.2. Технические характеристики прибора как измерителя емкости.

2.2.1. Диапазон измеряемых прибором емкостей от 1 пФ до 5000 пФ.

2.2.2. Предел допускаемой погрешности измерения емкости не более:

- $\pm(0,05 C_x + 0,1)$ пФ при измерении емкостей от 1 пФ до 2,5 пФ
 - $\pm(0,05 C_x + 0,05)$ пФ при измерении емкостей от 2,5 пФ до 10 пФ;
 - $\pm(0,005 C_x + 0,4)$ пФ при измерении емкостей от 10 пФ до 5000 пФ,
- где C_x — измеряемая емкость в пФ.

2.2.3. Разрешающая способность прибора при измерении емкости (меньше 5 пФ) не хуже 0,07 пФ.

2.2.4. Измерение емкости производится на рабочих частотах 700—300 кГц.

2.2.5. Предел допускаемой дополнительной погрешности измерения емкости, обусловленной изменением температуры окружающего воздуха в пределах рабочих условий, не превышает 0,3 предела допускаемой основной погрешности п. 2.2.2 на каждые 10°C.

Примечание. В интервале температур от +10°C до +35°C дополнительная погрешность при измерении емкости пренебрегаем, так как она мала.

2.3. Прочие параметры.

2.3.1. Величина напряжения на гнездах ТЕЛЕФ. не менее 3 В (среднеквадратичное значение).

2.3.2. Прибор обеспечивает свои технические характеристики в пределах норм, установленных ТУ, после времени самопрогрева в течение 15 минут.

2.3.3. Мощность, потребляемая прибором от сети при номинальном напряжении, не более 10 ВА.

2.3.4. Прибор сохраняет свои технические характеристики при непрерывной работе в течение 8 часов.

2.3.5. Нарботка на отказ не менее 7000 часов.

2.3.6. Габаритные размеры прибора 385×185×335 мм. Габаритные размеры прибора в укладочном ящике не более 600×355×475 мм.

2.3.7. Масса прибора не более 9 кг. Масса прибора в укладочном ящике не более 40 кг.

2.3.8. Срок службы прибора 10 лет. Технический ресурс 10000 часов.

2.3.9. Нормальные условия эксплуатации:

- температура 293 ± 5 К ($20 \pm 5^\circ\text{C}$);
- относительная влажность воздуха $65 \pm 10\%$;
- атмосферное давление 100 ± 4 кПа (750 ± 30 мм рт. ст.);
- напряжение сети $220 \pm 4,4$ В.

3. СОСТАВ ПРИБОРА

3.1. Прибор поставляется в комплекте, указанном в табл. 1.

Таблица 1

Наименование	Обозначение	Кол-во	Примечание
Измеритель индуктивности и емкости высокочастотный Е7-9	2.724.000	1	
Пластина	7.725.129	1	на приборе
Колодка переходная	3.656.000	1	по особому заказу
Шнур	4.860.000	1	
Переход	2.236.003	1	
Пластина	7.755.034	1	
Шнур	4.860.008	2	

Наименование	Обозначение	Кол-во	Примечание
Предохранитель ВП1-1-0,25А		3	
Лампа СМН-10-55		1	
Техническое описание и инструкция по эксплуатации	2.724.000 ТО	1	
Формуляр	2.724.000 ФО	1	
Укладочный ящик	4.161.630	1	
Укладочный ищик для ЗИПа	4.161.631-04	1	

4. УСТРОЙСТВО И РАБОТА ПРИБОРА И ЕГО СОСТАВНЫХ ЧАСТЕЙ

4.1. Принцип действия.

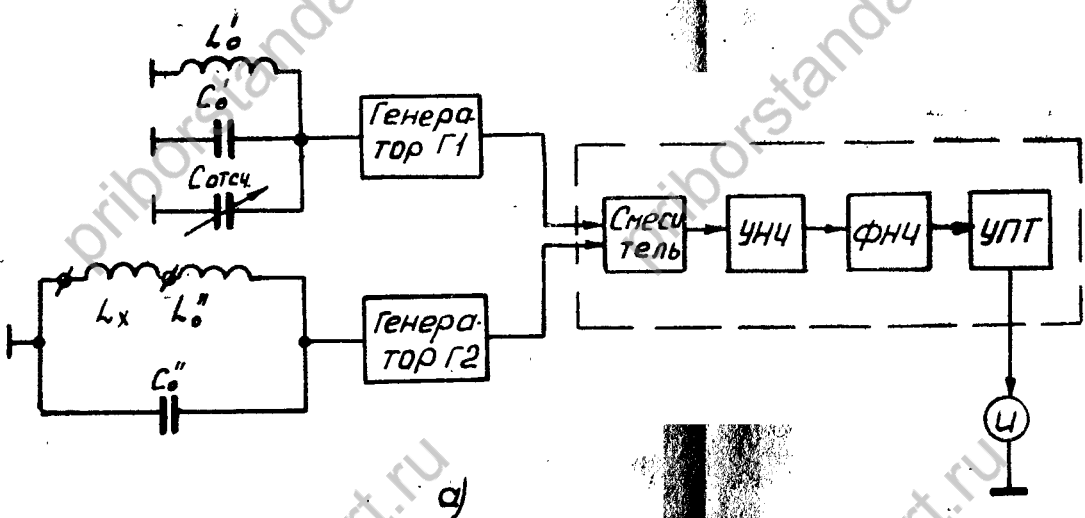
4.1.1. Измерение индуктивности и емкости производится резонансным методом с индикацией резонанса по нулевым биениям по структурной схеме, приведенной на рис. 2 (нулевым биениям соответствует момент погасания светового индикатора).

В приборе имеются два высокочастотных генератора Г1 и Г2 собранных по одинаковой схеме (см. рис. 2). Колебательный контур генератора Г1 состоит из индуктивности L'_0 и емкости C'_0 и $C_{отсч}$. Колебательный контур генератора Г2 состоит из индуктивности L''_0 и емкости C''_0 . В зависимости от рода работы прибора (измерение индуктивности или емкости) в колебательный контур генератора Г2 включается последовательно с L''_0 измеряемая индуктивность L_x (см. рис. 2а) или параллельно измеряемая емкость C_x (см. рис. 2б).

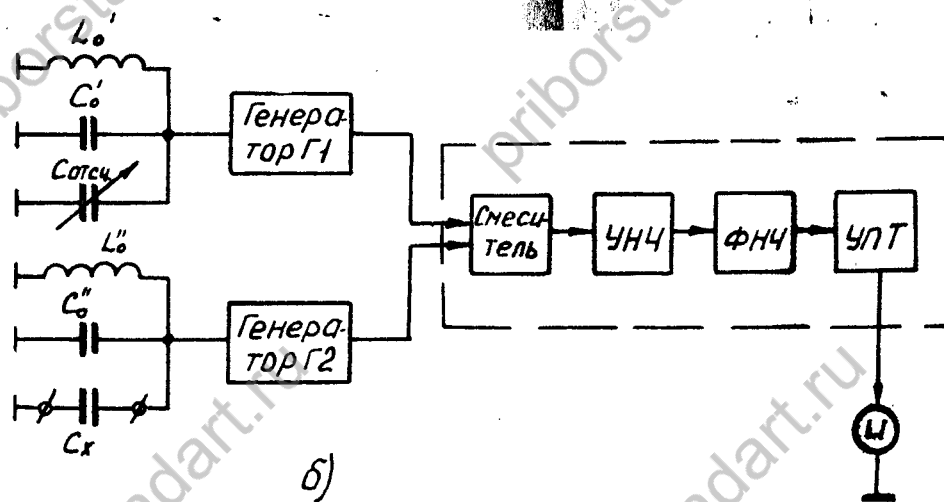
C'_0 — суммарная емкость контура генератора Г1, состоящая из емкости отсчетных конденсаторов C_2 (С12) и C_3 (С13) при нулевых положениях их счетчиков, емкости подстроечного конденсатора С10, емкости конденсатора НАЧ. УСТ. (С11), емкости постоянного конденсатора С3 платы генератора Г1 (плата 5.282.123) и емкости монтажа (см. принципиальную схему на прибор).

$C_{отсч}$ — емкость отсчетных конденсаторов C_2 и C_3 .

C''_0 — суммарная емкость контура генератора Г2, состоящая из емкости подстроечного конденсатора С9, емкости постоянного конденсатора С3 платы генератора Г2 (плата 5.282.123-01) и емкости монтажа.



а)



б)

Рис. 2. Структурная схема прибора:

- а) для измерения индуктивности;
- б) для измерения емкости.

L'_0 — индуктивность контура генератора Г1 (L1 или соответственно L3, L5, L7, L9, L11 — в зависимости от включенного поддиапазона).

L''_0 — индуктивность контура генератора Г2 (L2 или соответственно L4, L6, L8, L10, L12 — в зависимости от включенного поддиапазона).

Индуктивности катушек в контурах генераторов равны ($L'_0 = L''_0$). Колебания высокой частоты обоих генераторов подаются на смеситель платы индикации. Колебания разностной частоты с выхода смесителя усиливаются усилителем низкой частоты (УНЧ) и подаются на фильтр нижних частот (ФНЧ). Сигнал с ФНЧ усиливается усилителем постоянного тока (УПТ) и подается на индикатор нулевых биений (И) — лампочку и телефонные гнезда.

При отсутствии измеряемой индуктивности L_x (рис. 2а) (клеммы L_x закорочены) генератор Г1 настраивается на частоту генератора Г2 по нулевым биениям с помощью конденсатора НАЧ. УСТ. при нулевых показаниях счетчиков оборотов конденсаторов C_2 и C_3 . При этом выполняется равенство (1):

$$C_0' L_0' = C_0'' L_0'' \quad (1)$$

При измерении индуктивности L_x последняя включается в контур генератора Г2 последовательно с L''_0 к клеммам L_x . При этом изменяется частота колебаний генератора Г2. Частота колебаний генератора Г1 изменяется вращением ручек отсчетных конденсаторов C_2 и C_3 до получения нулевых биений, которые индицируются индикатором нулевых биений. При равенстве частот генераторов Г1 и Г2 выполняется условие (2):

$$(C_0' + C_{отсч}) L_0' = C_0'' (L_0'' + L_x) \quad (2)$$

Из него определяется значение L_x по формуле (3):

$$L_x = \frac{L'_0}{C''_0} \cdot C_{отсч} \quad (3)$$

где $C_{отсч} = C_2 - C_3$.

$$\frac{L'_0}{C''_0} = K \left[\frac{\Gamma}{\Phi} \right]$$

Поскольку отношение $\frac{L'_0}{C''_0} = K$ является постоянной величиной для каждого поддиапазона, то значение измеряемой индуктивности прямо пропорционально емкости отсчетного переменного конденсатора $C_{отсч}$ и отсчитывается непосредственно в единицах индуктивности.

При измерении емкости C_x (см. рис. 26) клеммы L_x в контуре генератора Г2 закорочены с помощью переключателя МНОЖИТЕЛЬ К (В2). После настройки прибора на нулевые биения измеряемая емкость C_x подключается параллельно контуру генератора Г2 к клеммам C_x . Возникающая при этом относительная расстройка частот компенсируется отсчетными конденсаторами C_2, C_3 и включением конденсаторов $C1, C2, C3, C4, C5, C6, C7, C8$ переключателем C_1 контура генератора Г1 до восстановления равенства частот (по нулевым биениям).

При равенстве контурных индуктивностей измеряемая емкость будет равна суммарной емкости конденсаторов $C_1 + C_2 + C_3$. Для измерения емкости в пределах от 1 пФ до 10 пФ предназначен конденсатор переменной емкости C_3 (С13), емкость которого может меняться в пределах не менее 10 пФ. Измерение емкости в пределах от 10 пФ до 5000 пФ осуществляется с помощью 4 конденсаторов постоянной емкости $C1, C3, C5, C7$ и переменного конденсатора C_2 (С12), емкость которого может меняться в пределах не менее 1000 пФ.

4.2. Схема электрическая принципиальная.

4.2.1. Схема электрическая принципиальная изображена на рис. 3 приложения. На схеме показан режим измерения емкости переключатель В2 находится в положении ИЗМЕР. С., а переключатель В1 (C_1) — в положении 0. Контур генератора Г1 перестраивается с помощью конденсатора переменной емкости $C12$ (C_2), емкость которого меняется в пределах не менее 1000 пФ, и конденсатора переменной емкости $C13$ (C_3), емкость которого меняется в пределах не менее 10 пФ. Подстроечные конденсаторы $C10$ и $C9$ предназначены для выравнивания начальных емкостей в контурах генераторов. При измерении емкости больше 1000 пФ в контуре генератора Г1 включаются конденсаторы $C1$ и $C2$ (или $C3$ и $C4, C5$ и $C6, C7$ и $C8$ — в зависимости от величины измеряемой емкости). Переключение пределов измерения емкостей осуществляется переключателем В1 (C_1). Измеряемая емкость включается в контур генератора Г2 к клеммам C_x .

Изменение поддиапазона при измерении индуктивности осуществляется переключением контурных катушек $L3-L12$ переключателем В2 (МНОЖИТЕЛЬ К). Неработающие катушки закорачиваются на корпус.

Для начальной установки равенства частот генераторов Г1 и Г2 при измерениях служит конденсатор $C11$ (НАЧ. УСТ.).

Высокочастотный генератор Г1 (плата 5.282.123) собран на транзисторах Т2 и Т3 (2Т326Б). Для исключения влияния малого входного сопротивления генератора на колебательный контур последний подключается к генератору через истоковый повторитель на полевом транзисторе (2П305Г). Для стабилизации амплитуды

и частоты колебаний в генератор введена схема АРУ, включающая усилитель на транзисторе Т5 (2Т312В) и амплитудный детектор на транзисторе Т4 (2Т312В). Форма сигнала и порог генерации определяются резистором $R6^*$. Необходимая амплитуда сигнала с генератора на смеситель устанавливается подбором резистора $R10^*$. Схема генератора Г2 (плата 5.282.132-01) аналогична схеме генератора Г1 (плата 5.282.123).

С генераторов колебания высокой частоты подаются на смеситель платы индикации (плата 5.282.122), собранный на микросхеме МС1 (140МА1Б). Схема электрическая принципиальная микросхемы 140МА1Б изображена на рис. 4 приложения. Микросхема работает в режиме балансного смесителя. Входные сигналы подаются на выводы 3 и 9 микросхемы МС1. Высшие и комбинационные гармоники фильтруются конденсаторами $C2$ и $C4$ (плата 5.282.122). На выходе смесителя выделяются два сигнала разностной частоты в противофазе. Эти два сигнала с выводов 6 и 8 микросхемы МС1 подаются на вход операционного усилителя, собранного на микросхеме МС2 (140УД1Б). Схема электрическая принципиальная микросхемы 140УД1Б изображена на рис. 4а приложения. Усиленный сигнал поступает на фильтр низкой частоты (ФНЧ), состоящий из $R19$ (плата 5.282.122) и сменных конденсаторов: $C1, C2, C3, C4, C5$ и $C6$ (плата 5.282.221) и служащий для выбора рабочей зоны на каждом диапазоне. Рабочая зона — это диапазон частот, в котором горит лампочка. С фильтра низкой частоты сигнал поступает на усилитель постоянного тока (УПТ), собранный на транзисторе 1Т308В. Нагрузкой УПТ является лампочка Л2 (СМН-10-55) и телефон. Диод Д1 (Д18) служит для ограничения амплитуды биений и установления рабочего режима транзистора Т1.

При измерениях, не требующих большой точности, можно пользоваться в качестве индикатора телефоном, включаемым в гнездо ТЕЛЕФ. на задней панели прибора. По мере сближения частот генераторов частота звука, прослушиваемого в телефоне, понижается; при равенстве частот генераторов звук в телефоне исчезает (нулевые биения).

4.2.2. Схема электрическая принципиальная блока питания (2.087.011). Блок питания включает в себя два источника постоянных стабилизированных напряжений. Технические характеристики блока питания приведены в таблице 2.

Таблица 2

Клеммы выходного разъема Ш2	Номинал выходного напряжения (В)	Номинальный ток нагрузки (мА)	Напряжение пульсаций. Эффективное значение не более (мВ)
3,4	$\pm 12,6 \pm 3\%$	70	1
1,2	$\pm 9 \pm 10\%$	10	2

Стабилизированный источник 12,6 В 70 мА выполнен по линейной компенсационной схеме. Он включает в себя выпрямитель, собранный на Д1—Д4 (плата 5.282.121), конденсатор фильтра С1 (плата 5.282.121), регулирующий транзистор Т1 (П701А) и усилитель постоянного тока У1 (плата 5.032.016-01), электрическая принципиальная схема которого изображена на рис. 6 приложения. Напряжение на вход выпрямителя подается с обмотки 7—8 трансформатора Тр1.

Усилитель постоянного тока У1 выполнен по дифференциальной схеме на транзисторах Т4 и Т5. Напряжение обратной связи подается на базу Т5 с делителя напряжения (R8, R9, R10), включенного на выход стабилизатора. В качестве источника опорного напряжения использован стабилитрон Д3 (Д818Е). R6 — балластный резистор, определяющий начальный ток стабилитрона. Для уменьшения нестабильности выходного напряжения стабилизатора при изменении входного напряжения питание коллекторной цепи транзистора Т5 осуществляется через токостабилизирующий двухполюсник (Д1, Д2, Т1, R1, R2). При изменении выходного напряжения стабилизатора изменяется ток базы и ток коллектора Т5. Это приводит к изменению токов баз транзистора Т2 и регулирующего транзистора, который воздействует на выходное напряжение. Резистор R3 препятствует запиранию регулирующего транзистора при отключении нагрузки. Транзистор Т3 с резисторами R4 и R5 составляет цепь защиты стабилизатора от перегрузок и коротких замыканий. Принцип действия защиты основан на запирании регулирующего транзистора. Регулировка выходного напряжения источника осуществляется резистором R9.

На выходе стабилизатора установлена емкость С3 (5.282.121), повышающая устойчивость работы стабилизатора.

Стабилизированный источник 9 В 10 мА представляет собой параметрический стабилизатор на кремниевом стабилитроне Д9 (Д818Е).

Напряжение на вход выпрямителя Д5—Д8 (на плате 5.282.121) подается с обмотки 11—12 трансформатора Тр1. На выходе выпрямителя имеет конденсатор фильтра С2 (плата 5.282.121).

Тумблер В1 предназначен для коммутации первичных обмоток трансформатора Тр1 при изменении напряжения питающей сети. Блок питания включается в сеть через разъем Ш1. Для защиты от перегрузок и коротких замыканий установлен сетевой предохранитель Пр1. С прибором блок питания соединяется через разъем Ш2.

4.3. Конструкция.

4.3.1. Измеритель индуктивности и емкости высокочастотный Е7-9 выполнен в виде настольного прибора в типовом корпусе имеющего габариты 385×185×335 мм. На верхней крышке имеется ручка для переноски прибора. Передняя панель с ручками управления закрывается съемной крышкой.

Внешний вид прибора изображен на рис. 1.

Конструктивно прибор состоит из трех съемных блоков:

- блок генераторов,
- блок конденсаторов,
- блок питания.

Блок генераторов смонтирован в литом корпусе, который крепится к передней панели и с помощью угольника к продольным стержням корпуса.

В верхней части блока генераторов размещена плата генератора Г1 с контурными катушками и платы переключателей В1 и В2 с наборами добавочных емкостей.

В нижней части — плата генератора Г2 с контурными катушками и в отдельном отсеке корпуса — плата индикации.

Блок конденсаторов крепится к передней панели и состоит из конденсаторов переменной емкости С3 (С13) и НАЧ. УСТ. (С11) и отсчетного устройства (счетчиков оборотов с приводами).

Конденсатор переменной емкости С2 (С12) крепится к задней панели и продольным стержням с помощью угольников. Соединяется конденсатор С2 с блоком конденсаторов с помощью мембранной муфты.

Блок питания крепится к задней панели прибора. Электрически все блоки соединяются с помощью жгута проводов.

4.3.2. Все органы управления выведены на переднюю панель и имеют соответствующие надписи. В верхней части прибора расположены:

- переключатель МНОЖИТЕЛЬ К, предназначенный для выбора поддиапазона измерений;
 - переключатель отсчетных конденсаторов С1, предназначенный для измерения емкости от 1000 пФ до 5000 пФ;
 - световой индикатор настройки;
 - ручка конденсатора НАЧ. УСТ., предназначенная для начальной подстройки генераторов;
 - шкала и ручка отсчетного устройства конденсатора С2;
 - шкала и ручка отсчетного устройства конденсатора С3.
- В нижней части передней панели расположены:
- клеммы С_x и L_x, предназначенные для подключения измеряемых емкостей и индуктивностей;
 - тумблер и световой индикатор включения сети с надписью СЕТЬ;

— клемма защитного заземления.

На задней панели расположены:

- разъем для подключения шнура питания;
- предохранитель;
- переключатель сетевого напряжения;

7. ПОДГОТОВКА К РАБОТЕ

7.1. Перед включением прибора необходимо клемму заземления на передней панели прибора соединить с земляной шиной; проверить соответствие положения переключателя на задней стенке прибора напряжению сети; тумблер СЕТЬ— в левое положение.

7.2. При работе с прибором необходимо соблюдать следующую последовательность операций:

— включить прибор в сеть при помощи соединительного шнура;

— установить тумблер включения в положение СЕТЬ. При этом должна загореться сигнальная лампочка.

8. ПОРЯДОК РАБОТЫ

8.1. Подготовка прибора к измерениям.

8.1.1. Прибор обеспечивает технические характеристики, указанные в разделе 2 ТУ, через 15 минут после включения.

8.1.2. За время самопрогрева прибора необходимо проверить работоспособность прибора. При исправном приборе:

а) должна мигнуть лампочка светового индикатора при включении тумблера СЕТЬ;

б) производится настройка прибора на нулевые биения по световому индикатору ручкой НАЧ. УСТ. при разомкнутых клеммах C_x и замкнутых клеммах L_x и нулевых положениях всех отсчетных устройств конденсаторов C_1, C_2, C_3 ; переключатель МНОЖИТЕЛЬ К при этом должен быть в положении ИЗМЕР. С при измерении емкости;

в) произвести настройку прибора на нулевые биения ручкой НАЧ. УСТ. при замкнутых клеммах L_x и нулевых положениях всех отсчетных устройств конденсаторов; переключатель МНОЖИТЕЛЬ К при этом поочередно устанавливается в положение 0,01; 0,1; 1; 10; 100 при измерении индуктивности.

8.2. Проведение измерений индуктивности.

8.2.1. Замкнуть клеммы L_x .

8.2.2. Установить переключатель C_1 и отсчетные устройства конденсаторов C_2 и C_3 на нуль. Установку отсчетных устройств производить по часовой стрелке.

8.2.3. Поставить переключатель МНОЖИТЕЛЬ К в нужное положение, если известен порядок измеряемой индуктивности. Если порядок измеряемой индуктивности неизвестен, то переключатель МНОЖИТЕЛЬ К следует поставить в положение 100, в котором провести ориентировочное измерение индуктивности любой величины, находящейся в пределах величин индуктивностей, измеряемых прибором.

— счетчик времени наработки прибора ЭСВ-2,5-12,6, предназначенный для определения суммарного времени наработки прибора. Отсчет ведется по шкале, указателем отсчета является разрыв в столбике ртути (счетчик может отсутствовать);

— гнезда телефона ТЕЛЕФ;

— разъемы для измерения частоты генераторов.

5. МАРКИРОВАНИЕ И ПЛОМБИРОВАНИЕ

5.1. Прибор на передней панели имеет маркировку наименования прибора, условного обозначения типа прибора, обозначение условного знака завода-изготовителя, знак Госреестра, маркировку заводского порядкового номера и год изготовления.

Все электрорадиоэлементы и составные части, устанавливаемые в приборе, имеют маркировку позиционных обозначений в соответствии с позиционными обозначениями перечня элементов к принципиальной схеме.

5.2. Приборы, подготовленные к упаковке и принятые ОТК, пломбируются мастичными пломбами на передней и задней панелях, а также на обеих боковых стенках прибора.

6. МЕРЫ БЕЗОПАСНОСТИ И ОБЩИЕ УКАЗАНИЯ ПО ЭКСПЛУАТАЦИИ

6.1. Распаковав прибор, необходимо произвести внешний осмотр и убедиться в отсутствии внешних повреждений. Необходимо проверить комплектность прибора.

6.2. К работе с прибором и его ремонту допускаются работники, знающие правила безопасности при работе с высоким напряжением и имеющие допуск к работе с напряжением до 1000 В.

6.3. Под высоким напряжением до 220 В находятся: трансформатор схемы питания прибора Тр1, индикаторная лампочка Л1, тумблер включения сети.

При работе корпус прибора необходимо заземлять, для чего используется клемма заземления на передней панели прибора.

При ремонте прибора все подключения измерительной аппаратуры или замена любого элемента должны производиться только при выключенном приборе.

6.4. При эксплуатации прибора категорически запрещается ставить его на переднюю и заднюю панели футляра во избежание поломки органов управления и вывода сетевого шнура. Не рекомендуется подвергать прибор ударам, что может привести к поломке керамических деталей конденсаторов переменной емкости и деформации их осей.

8.2.4. Добиться ручкой НАЧ. УСТ. нулевых биений (нулевым биениям соответствует момент погасания светового индикатора). При большой расстройке генераторов световой индикатор затемнеет. При уменьшении расстройки индикатор начинает светиться, а при приближении к нулевым биениям — мигать, и при равенстве частот генераторов световой индикатор не горит. Характеристика светового индикатора нулевых биений приведена на рис. 19 приложения.

8.2.5. Снять закорачивающую пластину и к клеммам L_x подключить измеряемую индуктивность. Добиться нулевых биений вращением ручек отсчетных устройств конденсаторов C_2 (грубая настройка) и C_3 (точная настройка) по часовой стрелке.

Измеряемая величина индуктивности (L_x) в мкГ определяется по формуле (4):

$$L_x = K(C_2 + C_3), \quad (4)$$

где K — множитель поддиапазонов (0,01; 0,1; 1; 10; 100).

8.2.6. После определения порядка измеряемой индуктивности следует уточнить результаты, для чего переключатель МНОЖИТЕЛЬ K необходимо поставить в нужное положение и произвести измерение в вышеизложенном порядке, начиная с пункта 8.2.1. При настройке ручками отсчетных устройств конденсаторов C_2 и C_3 ручку НАЧ. УСТ. не вращать.

8.2.7. При измерении индуктивности в диапазоне от 0,1 до 1,0 мкГн необходимо пользоваться переходом 2.236.003 и пластиной 7.755.034. Подключить к клеммам L_x переход и замкнуть его пластинкой. Включить переключатель C_1 — в положение 0. Выставить на отсчетном устройстве конденсатора C_2 нулевое значение, а на C_3 — значение, соответствующее величине закорачивающей пластины (9 нГ). Настроиться на нулевые биения ручкой НАЧ. УСТ. Разомкнуть пластину и подключить измеряемую индуктивность к переходу. Измерения производить по методике, описанной в п. 8.2.5.

8.2.8. Определение дополнительной погрешности из-за влияния добротности измеряемой индуктивности на 5 поддиапазоне производится по графику, рис. 20 приложения. График дает зависимость величины погрешности от величины добротности (Q) измеряемой индуктивности, измеренной на рабочей частоте прибора.

Пример. Величина измеряемой индуктивности $L_{изм} = 100$ мГн, добротность ее, измеренная на частоте около 11 кГц, равна 20.

Величина индуктивности с учетом поправки (см. рис. 20 приложения) определяется по формуле (5):

$$L_{изм} - \Delta L = 100 \text{ мГн} - 0,28 \text{ мГн} = 99,72 \text{ мГн} \quad (5)$$

Примечания:

1. При измерении малых индуктивностей до 10 мкГн не обязательно добиваться того, чтобы световой индикатор был затемнен. Достаточная точность настройки получается при медленных миганиях лампочки.
2. Прибор позволяет измерять индуктивности от 0,05 мкГн до 0,01 мкГн, при этом измерения по точности не гарантируются и носят сравнительный характер.

8.2.9. С помощью прибора возможно измерение индуктивности катушек с ферритовыми сердечниками в пределах от 1 мкГ до 500 мкГ с погрешностью не хуже $\pm 10\%$. Методика измерения индуктивности с ферритовыми сердечниками аналогична методике измерения индуктивности катушек без сердечника. Отсчет результата измерения производится через промежуток времени, равный времени установления показания (1 минута).

8.3. Проведение измерения емкости.

8.3.1. Включить кнопку ИЗМЕР. С.

8.3.2. Установить на нуль отсчетные устройства конденсаторов C_2 и C_3 и переключатель C_1 . Установку отсчетных устройств производить по часовой стрелке.

8.3.3. Настроиться ручкой НАЧ. УСТ. на нулевые биения по световому индикатору (при разомкнутых клеммах C_x).

8.3.4. Подключить измеряемую емкость к клеммам C_x и произвести вторичную настройку на нулевые биения, пользуясь переключателем C_1 и отсчетными устройствами конденсаторов C_2 и C_3 .

Измеряемая емкость (C_x) в пФ определяется по формуле (6):

$$C_x = C_1 + C_2 + C_3 \quad (6)$$

Примечания:

1. При измерении емкостей до 1000 пФ не обязательно добиваться того, чтобы световой индикатор был затемнен. Достаточная точность настройки получается при медленных миганиях лампочки.
2. Экранирующую (внешнюю) обкладку измеряемого конденсатора следует присоединить к корпусной клемме.
3. При измерении нельзя подносить руку или какой-нибудь предмет к соединительным проводникам и клеммам прибора.
4. При точных измерениях не рекомендуется пользоваться соединительными проводами, которые создают дополнительную емкость. Так, например, два соединительных провода диаметром 0,5 мм, длиной около 10 см вносят дополнительную погрешность около 0,5%.
5. Измерение малых емкостей необходимо производить с помощью перехода 2.236.003.
6. Ручку НАЧ. УСТ. после начальной установки на нулевые биения не вращать.

8.4. Проведение измерения температурных коэффициентов индуктивности и емкости (ТКИ и ТКЕ).

8.4.1. Прибор может быть использован для измерения температурных коэффициентов индуктивности и емкости. При этом порядок измерений следующий:

- а) емкость (индуктивность), ТКЕ (ТКИ) которых необходимо измерить, поместить в термостат, из которого выведен специальный коаксиальный кабель, соединенный с исследуемым объектом;

б) произвести начальную подготовку прибора (без измеряемого объекта) в соответствии с разделом 8.1 и электронным частотомером, подключенным к гнезду Г2 (на задней стенке прибора) измерить частоту неперестраиваемого генератора f_0 ;

в) к клеммам C_x (или L_x) прибора подключить исследуемый объект и произвести измерение частоты f_1 при температуре t°_1 , затем отключить исследуемый объект от прибора;

г) при достижении в термостате температуры t°_2 , произвести установку частоты f_0 по электронному частотомеру с помощью ручки конденсатора НАЧ. УСТ. при нулевых показаниях отсчетных устройств конденсаторов C_2 и C_3 ;

д) подключить исследуемый объект к прибору и произвести измерение частоты f_2 при температуре t°_2 .

ТКЕ (ТКИ) определяется по формуле (7):

$$\text{ТКЕ (ТКИ)} = \frac{\Delta C}{C_1(t^{\circ}_2 - t^{\circ}_1)} = \frac{f_0^2(f_1^2 - f_2^2)}{f_2^2(f_0^2 - f_1^2)(t^{\circ}_2 - t^{\circ}_1)} \quad (7)$$

где: ΔC — отклонение емкости от начального значения при повышении температуры на $(t_2 - t_1)^{\circ}\text{C}$;

C_1 — начальное значение емкости при температуре $t^{\circ}_1\text{C}$;

f_0 — частота неперестраиваемого генератора при установке прибора на нуль;

f_1 — частота неперестраиваемого генератора при подключенном в его контур конденсаторе емкостью C_1 при температуре $t^{\circ}_1\text{C}$;

f_2 — частота неперестраиваемого генератора при подключенном в его контур конденсаторе емкостью C_1 при температуре $t^{\circ}_2\text{C}$.

9. ХАРАКТЕРНЫЕ НЕИСПРАВНОСТИ И МЕТОДЫ ИХ УСТРАНЕНИЯ

9.1. Характерные неисправности прибора.

9.1.1. Ремонт прибора может производиться только специалистами, хорошо изучившими схему и конструкцию прибора.

9.1.2. При ремонте приборов следует пользоваться картами позиционных номеров, таблицами режимов транзисторов и микросхем (см. приложение) и схемами электрическими принципиальными.

9.2. Перечень характерных неисправностей, причины и способы их устранения приведены в таблице 3.

Таблица 3

Наименование неисправности, внешнее проявление и дополнительные признаки	Вероятная причина неисправности	Метод устранения
1. При включении тумблера СЕТЬ не загорается сетевая лампочка	Неисправна кабель питания Неисправен предохранитель Неисправна сетевая лампочка	Заменить кабель, питания Заменить предохранитель Заменить сетевую лампочку
2. При включении тумблера СЕТЬ не вспыхивает индикаторная лампочка	Неисправна индикаторная лампочка Неисправна плата индикации	Заменить индикаторную лампочку Устранить неисправность в плате индикации
3. При замкнутых клеммах L_x при вращении ручек конденсаторов C_2 и C_3 :		
а) нет нулевых биений на всех поддиапазонах переключателя МНОЖИТЕЛЬ К и ИЗМЕР. С	Не работает одна или обе платы генераторов Не работает плата индикации	Устранить неисправность в платах Устранить неисправность в плате индикации
б) нет нулевых биений на одном из поддиапазонов переключателя МНОЖИТЕЛЬ К	Нет контакта в переключателе МНОЖИТЕЛЬ К	С помощью омметра убедиться в отсутствии контакта и заменить переключатель
в) нет нулевых биений при измерении больших емкостей (больше 1000 пФ)	Нет контакта в переключателе С1	С помощью омметра убедиться в отсутствии контакта и заменить переключатель

Примечание. При замене индикаторной лампочки СМН-10-55 прибор не требует дополнительной подрегулировки.

9.3. Методика калибровки прибора.

9.3.1. После ремонта прибора производится проверка калибровки прибора путем измерения образцовых мер индуктивности и емкости и сравнения их величин с показаниями прибора. Если погрешности измерения индуктивностей и емкостей превышают допустимые величины, то необходимо произвести калибровку прибора (начиная с режима измерения емкости).

9.4. Калибровка прибора как измерителя индуктивности.

9.4.1. Замкнуть клеммы L_x , установить на нуль отсчетные устройства всех конденсаторов.

9.4.2. Настроиться с помощью конденсатора НАЧ. УСТ. на нулевые биения.

9.4.3. Разомкнуть клеммы L_x , подключить к ним образцовую индуктивность, соответствующую по величине положению переключателя:

0,01	$L_{обр} = 10$ мкГ
0,1	$L_{обр} = 100$ мкГ
1	$L_{обр} = 1$ мГ
10	$L_{обр} = 10$ мГ
100	$L_{обр} = 100$ мГ

9.4.4. Получить нулевые биения изменением индуктивности регулируемого поддиапазона $L_3, L_5, L_7, L_9, L_{11}$ в контуре генератора с отсчетными конденсаторами. При нулевых биениях выполняется равенство, определяемое формулой (8):

$$L_{обр} = K \cdot (C_2 + C_3), \quad (8)$$

где K — множитель поддиапазона;

$L_{обр}$ — величина индуктивности образцовой катушки;

C_2 — показание отсчетного устройства конденсатора C_2 ;

C_3 — показание отсчетного устройства конденсатора C_3 .

9.4.5. Отключив образцовую индуктивность и замкнув клеммы L_x , получить биения при нуле по шкалам C_2 и C_3 путем изменения индуктивности генератора, в который включается измеряемая индуктивность ($L_4, L_6, L_8, L_{10}, L_{12}$); подобные операции производить до тех пор, пока нулевые биения будут сохраняться как при $L_x = L_{обр}$ ($C_2 = 1000$ пФ), так и при нуле C_2 и C_3 (при замкнутых клеммах L_x).

Примечания:

1. Калибровку рекомендуется проводить по номинальному или близкому к нему значению индуктивности на каждом поддиапазоне. При отсутствии индуктивности на номинальные значения поддиапазонов калибровка может быть произведена по любой величине индуктивности, находящейся в пределах калибруемого поддиапазона. Следует, однако, отметить, что калибровка по величине индуктивности, находящейся в начальном участке шкалы, может снизить точность измерения на приборе, так как на погрешность калибровки будут сильно влиять погрешности отсчета и установки на нулевые биения.

2. При калибровке последнего поддиапазона (МНОЖИТЕЛЬ К-100) следует учитывать поправку на величину добротности измеряемой индуктивности по соответствующему графику, прилагаемому к инструкции (рис. 20 приложения). Пользоваться графиком в том случае, если величина добротности меньше 40.

9.5. Калибровка прибора как измерителя емкости.

9.5.1. Установить все отсчетные конденсаторы на нуль.

9.5.2. Подключить к клеммам C_x образцовую емкость (при наличии начальной емкости образцового конденсатора предварительно произвести ее компенсацию при начальной установке на нулевые биения) и путем изменения индуктивности контурной катушки L_1 добиться настройки на нулевые биения при $C_{отсч} = C_{обр}$.

9.5.3. Отключить образцовую емкость и произвести установку на нулевые биения конденсатором НАЧ. УСТ.; в случае малой расстройки установку производить подстроечными конденсаторами C_9, C_{10} .

9.5.4. Подключить образцовую емкость вновь и произвести ее измерение; если $C_{отсч} \neq C_{обр}$, то регулировкой индуктивности L_1 добиться их равенства.

Подобные операции производить до тех пор, пока нулевые биения будут сохраняться как при $C_{отсч} = C_{обр}$, так и при нуле по счетчику отсчетного конденсатора (при разомкнутых клеммах C_x).

9.6. Указания по разборке и сборке прибора.

9.6.1. Для проведения ремонта достаточно снять верхнюю и нижнюю крышки прибора. При этом открывается доступ к монтажу прибора, индикаторной и сигнальной лампам, а также к приводам конденсаторов и счетчиков оборотов.

Для ремонта блока генераторов необходимо снять верхнюю и нижнюю крышки блока. Это обеспечивает доступ к платам генераторов и индикации, а также к монтажу переключателей и контурным катушкам.

Для замены переключателя МНОЖИТЕЛЬ К необходимо дополнительно снять ручки управления и переднюю панель с надписями, а затем снять блок генератора.

Для ремонта блока питания необходимо снять его с прибора, предварительно отсоединив от него разъем жгута и отвернув 4 крепежных винта на задней панели.

Порядок и способы снятия остальных элементов очевидны и не требуют специальных рекомендаций.

10. ТЕХНИЧЕСКОЕ ОБСЛУЖИВАНИЕ

10.1. Измеритель индуктивности и емкости не содержит сложных механических узлов и поэтому не требует частых профилактических работ.

При ежегодной поверке рекомендуется снимать крышки прибора и нижнюю крышку конденсатора C_2 , удалять старую смазку и наносить новую смазку составом ЦИАТИМ-221 на трущиеся поверхности.

При съеме нижней крышки конденсатора недопустимы пр
косновения к пластинам конденсатора.

Аналогично смазываются трущиеся поверхности у конденсаторов С₃ и НАЧ. УСТ. и всего механизма отсчета.

11. ПОВЕРКА ПРИБОРА

Настоящий раздел составлен в соответствии с требованиями ГОСТ 8.042—72 «Требования к построению, содержанию и изложению стандартов методов и средств поверки мер и измерительных приборов».

Периодичность поверки — не реже одного раза в 12 месяцев

Перечень элементов к схеме электрической принципиальной усилителя постоянного тока 12,6 В

Поз. обознач.	Наименование	Количество	Примечание
R1	Резистор ОМЛТ-0,5-2,7 кОм ± 10%	1	
R2	» ОМЛТ-0,125-560 Ом ± 10%	1	
R3	» ОМЛТ-0,5-18 кОм ± 10%	1	
R4	» ОМЛТ-0,125-120 Ом ± 5%	1	
R5	» ОМЛТ-0,5-1,5 кОм ± 10%	1	
R6	» ОМЛТ-0,25-360 Ом ± 10%	1	
R7	» ОМЛТ-0,25-1,8 кОм ± 10%	1	
R8	» С2-10-0,5-560 Ом ± 1%	1	
R9	» СП5-2-680 Ом ± 10%	1	
R10	» С2-10-0,5-2 кОм ± 1%	1	
R11	» ОМЛТ-0,5-1,3 кОм ± 10%	1	
C1	Конденсатор КМ-56-Н90-0,047 мкФ изолированный	1	
Д1, Д2	Диод полупроводниковый Д814Б	2	
Д3	Диод полупроводниковый Д818Е	1	

Поз. обознач.	Наименование	Количество	Примечание
C13	Конденсатор переменной емкости 4.656.006	1	
C14	Конденсатор КСОТ-1-250-Г-390 пФ±2%	1	
L1, L2	Катушка индуктивности 5.777.008-01	2	
L3, L4	» » 5.777.000	2	
L5, L6	» » 5.777.008-02	2	
L7, L8	» » 5.777.008-03	2	
L9, L10	» » 5.777.005	2	
L11, L12	» » 5.777.005-01	2	
B1	Тумблер ТЗ	1	
Л1	Лампа ИНС-1	1	
Л2	Лампа СМН-10-55	1	
Ш1	Вилка РШ2Н-1-17	1	
Ш3	Розетка РГ1Н-1-1	1	
Ш4, Ш5	Розетка приборная СР-50-112Ф	2	
Ш6, Ш7	Вилка кабельная СР-50-111Ф	2	
Ш8	Вилка РШ2Н-1-5	1	

Ш11	Розетка РД1 0.364.003	1	
Кл1	Клемма 4.835.000	1	
Кл2	Клемма 4.835.000-01	1	
Кл3	Клемма 4.835.000	1	
Кл4	Клемма 4.835.040-03	1	
У1	Блок питания 2.087.011	1	
	Плата генератора 5.282.123		
R1	Резистор ОМЛТ-0,25-3,0 МОм±20%	1	
R2-R4	» ОМЛТ-0,25-6,8 кОм±10%	3	
R5	» ОМЛТ-0,25-330 Ом±10%	1	
R6*	» ОМЛТ-0,25-4,7 кОм±10%	1	подбирается из ряда 2,2 кОм; 3,3 кОм; 5,6 кОм; 6,2 кОм; 6,8 кОм; 7,5 кОм
R7	» ОМЛТ-0,25-6,8 кОм±10%	1	
R8	» ОМЛТ-0,25-1 кОм±10%	1	
R9	» ОМЛТ-0,25-10 кОм±10%	1	
R10*	» ОМЛТ-0,25-430 Ом±10%	1	подбирается из ряда 360 Ом; 390 Ом; 470 Ом; 510 Ом
R11	» ОМЛТ-0,25-6,2 кОм±10%	1	
R12	» ОМЛТ-0,25-220 Ом±10%	1	
R13	» ОМЛТ-0,25-75 кОм±5%	1	
R14	» ОМЛТ-0,25-6,8 кОм±10%	1	

Поз. обознач.	Наименование	Количество	Примечание
R15	Резистор ОМЛТ-0,25-750 Ом $\pm 5\%$	1	
R16	» ОМЛТ-0,25-100 Ом $\pm 10\%$	1	
C1, C2	Конденсатор КМ-56-Н90-0,1 мкФ	2	
C3	» КСОТ-1-250-Г-390 пФ $\pm 2\%$	1	
C5, C6	» К50-6-1-15В-20 мкФ-БИ	2	
C7	» КМ-56-Н90-0,1 мкФ	1	
C7a	» КМ-56-М1500-1500 пФ	1	
C8, C9	» КМ-56-Н90-0,1 мкФ	2	
C10	» К50-6-1-25В-20 мкФ-БИ	1	
C11	» КМ-56-Н90-0,1 мкФ	1	
C12	» К50-6-1-25В-20 мкФ-БИ	1	
Др1	Дроссель высокочастотный ДЗ-0,1-470 $\pm 5\%$	1	
T1	Транзистор 2П305Г	1	
T2, T3	» 2Т326Б	2	
T4, T5	» 2Т312В	2	

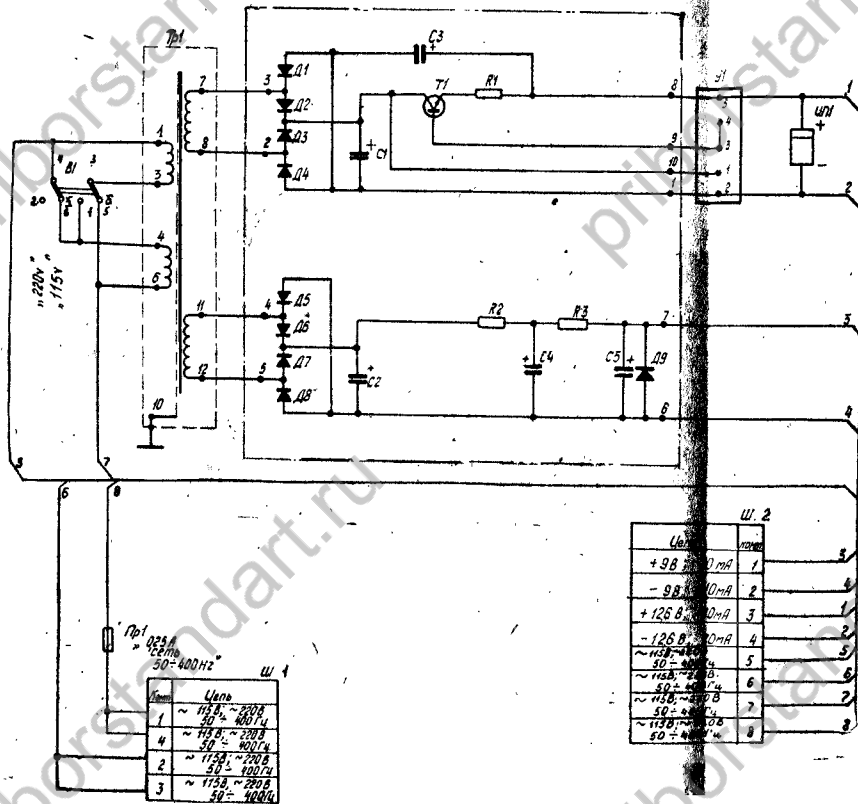
Плата генератора 5.282.123-01

R1	Резистор ОМЛТ-0,25-3,0 МОм $\pm 20\%$	1	
R2—R4	» ОМЛТ-0,25-6,8 кОм $\pm 10\%$	3	
R5	» ОМЛТ-0,25-330 Ом $\pm 10\%$	1	
R6*	» ОМЛТ-0,25-4,7 кОм $\pm 10\%$	1	подбирается из ряда 2,2 кОм; 3,3 кОм; 5,6 кОм; 6,2 кОм; 6,8 кОм; 7,5 кОм
R7	» ОМЛТ-0,25-6,8 кОм $\pm 10\%$	1	
R8	» ОМЛТ-0,25-1 кОм $\pm 10\%$	1	
R9	» ОМЛТ-0,25-10 кОм $\pm 10\%$	1	
R10*	» ОМЛТ-0,25-430 Ом $\pm 10\%$	1	подбирается из ряда 360 Ом; 390 Ом; 470 Ом; 510 Ом
R11	» ОМЛТ-0,25-6,2 кОм $\pm 10\%$	1	
R12	» ОМЛТ-0,25-220 Ом $\pm 10\%$	1	
R13	» ОМЛТ-0,25-75 кОм $\pm 5\%$	1	
R14	» ОМЛТ-0,25-6,8 кОм $\pm 10\%$	1	
R15	» ОМЛТ-0,25-750 Ом $\pm 5\%$	1	
C1, C2	Конденсатор КМ-56-Н90-0,1 мкФ	2	
C3	» КСОТ-2-500-Г-910 пФ $\pm 2\%$	1	
C5, C6	» К50-6-1-15В-20 мкФ-БИ	2	
C7	» КМ-56-Н90-0,1 мкФ	1	
C7a	» КМ-56-М1500-1500 пФ	1	

Поз. обознач.	Наименование	Количество	Примечание
C8, C9	Конденсатор КМ-56-Н90-0,1 мкФ	2	
C10	« К50-6-1-25В-20 мкФ-БИ	1	
C11	» КМ-56-Н90-0,1 мкФ	1	
C12	» К50-6-1-25В-20 мкФ-БИ	1	
Др1	Дроссель высокочастотный ДЗ-0,1-470±5%	1	
T1	Транзистор 2П305Г	1	
T2, T3	» 2Т326Б	2	
T4, T5	» 2Т312В	2	
	Плата переключателя В1 5.282.220		
B1	Переключатель П2К исполнение по карте заказа 3.600.031 СБ	1	
	Плата переключателя В2 5.282.221		
B2	Переключатель П2К исполнение по карте заказа 3.600.032 СБ	1	
C1	Конденсатор КМ-56-Н30К-0,033 мкФ	1	
C2	» КМ-56-Н30К-0,01 мкФ	1	
C3	» КМ-56-Н30К-0,033 мкФ	1	
C4	» КМ-56-Н90-0,033 мкФ	1	
C5	Конденсатор КМ-6-Н90-0,68 мкФ	1	
C6	» К50-6-1-15В-5 мкФ-БИ	1	
	Плата индикации 5.282.122		
R1	Резистор ОМЛТ-0,25-3,6 кОм ± 10%	1	
R2	» ОМЛТ-0,25-2,4 кОм ± 10%	1	
R3, R4	» ОМЛТ-0,25-5,1 кОм ± 10%	2	
R5	» ОМЛТ-0,25-2 кОм ± 10%	1	
R6	» ОМЛТ-0,25-510 Ом ± 10%	1	
R7	» ОМЛТ-0,25-10 кОм ± 10%	1	
R8	» ОМЛТ-0,25-2 кОм ± 10%	1	
R9	» ОМЛТ-0,25-5,6 кОм ± 10%	1	
R10 → R12	» ОМЛТ-0,25-10 кОм ± 10%	3	
R13	» ОМЛТ-0,25-1 кОм ± 10%	1	
R14	» ОМЛТ-0,25-4,3 кОм ± 10%	1	
R15	» ОМЛТ-0,25-7,5 кОм ± 10%	1	
R16	» ОМЛТ-0,25-150 Ом ± 10%	1	
R17	» ОМЛТ-0,25-4,3 кОм ± 10%	1	
R18	» ОМЛТ-0,25-220 Ом ± 10%	1	
R19	» ОМЛТ-0,25-1 кОм ± 10%	1	
R20	» ОМЛТ-0,25-6,8 кОм ± 10%	1	

Поз. обознач.	Наименование	Количество	Примечание
С1	Конденсатор КМ-6-Н90-0,1 мкФ	1	
С2	» КМ-56-Н30К-0,033 мкФ	1	
С3	» КМ-6-Н90-0,68 мкФ	1	
С4	» КМ-56-Н30К-0,033 мкФ	1	
С5	» К50-6-І-15В-20 мкФ-БИ	1	
С6	» КМ-56-М1500-1500 пФ	1	
С7	» К50-6-І-15В-20 мкФ-БИ	1	
С8	» К50-6-І-15В-20 мкФ-БИ	1	
Д1	Диод Д18	1	
МС1	Микросхема 140МА1Б	1	
МС2	» 140УД1Б	1	
Т1	Транзистор 1Т308В	1	

Плата 5.282.121.



№	Обозначение	Наименование	№	Кол-во
B1	Тр	Трансформатор ТЭ 0.360.007	1	1
Ш1	С	Соединитель 30В-25-120 0.201.000	1	1
Тр1	Тр	Трансформатор ШП1-1-025А	1	1
Тр2	Тр	Трансформатор ШП1-20 4.700.000	1	1
Ч1	Ч	Часы 5032.045-01	1	1
Ш 1	Ш	Выключатель 20Т14Б4Ш1В1 0.360.000	1	1
Ш 2	Ш	Разъемка РГ14-1-3 0.364.000	1	1
		Плата 5.282.121		
		Резисторы 01017-05 5.0.700-71		
R1	R	420Ω ± 10%	1	1
R2	R	3000Ω ± 5%	1	1
R3	R	510Ω ± 5%	1	1
		Конденсаторы 1150-6 0.000.000		
C3, C4	C	1150-6-5-50В-200мкФ - БМ	2	2
C2	C	1150-6-5-25В-10мкФ - БМ	1	1
C4	C	1150-6-5-25В-100мкФ - БМ	1	1
C5	C	1150-6-5-25В-100мкФ - БМ	1	1
D1...D8	D	Диод полупроводниковый Д127В	8	8
D9	D	Стабилитрон ДВ16Е 3.50.000	1	1
T1	T	Транзистор 1701А	1	1
		• 3.30.003		

Цепь	Ток	№
+9В	10мА	1
-9В	10мА	2
+125В	10мА	3
-125В	10мА	4
~115В	50-400Гц	5
~115В	50-400Гц	6
~115В	50-400Гц	7
~115В	50-400Гц	8

Рис. 5. Блок питания. Схема электрическая принципиальная 2.087.011 ЭЗ.

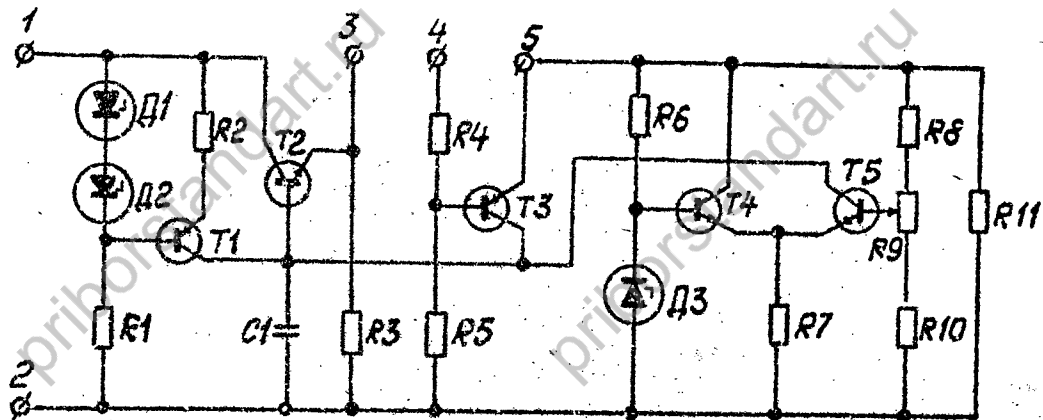


РИС. 6. УСИЛИТЕЛЬ ПОСТОЯННОГО ТОКА 120В.
 СХЕМА ЭЛЕКТРИЧЕСКАЯ ПРИНЦИПАЛЬНАЯ
 5.032.016-01 ЭЗ

Перечень элементов к схеме электрической принципиальной усилителя постоянного тока 12,6 В

Поз. обознач.	Наименование	Количество	Примечание
R1	Резистор ОМЛТ-0,5-2,7 кОм ± 10%	1	
R2	» ОМЛТ-0,125-560 Ом ± 10%	1	
R3	» ОМЛТ-0,5-18 кОм ± 10%	1	
R4	» ОМЛТ-0,125-120 Ом ± 5%	1	
R5	» ОМЛТ-0,5-1,5 кОм ± 10%	1	
R6	» ОМЛТ-0,25-360 Ом ± 10%	1	
R7	» ОМЛТ-0,25-1,8 кОм ± 10%	1	
R8	» С2-10-0,5-560 Ом ± 1%	1	
R9	» СП5-2-680 Ом ± 10%	1	
R10	» С2-10-0,5-2 кОм ± 1%	1	
R11	» ОМЛТ-0,5-1,3 кОм ± 10%	1	
C1	Конденсатор КМ-56-Н90-0,047 мкФ изолированный	1	
Д1, Д2	Диод полупроводниковый Д814Б	2	
Д3	Диод полупроводниковый Д818Е	1	

Поз. обознач.	Наименование	Количество	Примечание
Т1	Транзистор МП26Б	1	
Т2	» П307В	1	
Т3—Т5	» 2Т312Б	3	

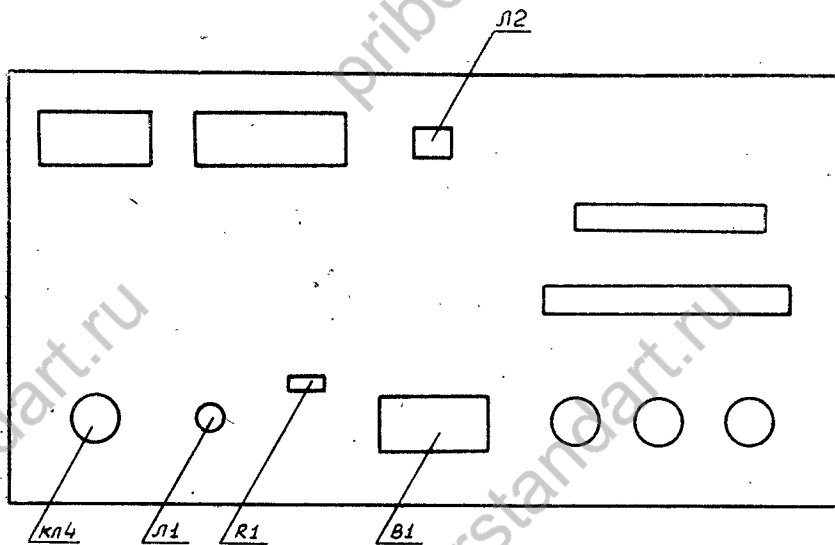


Рис. 7. Измеритель индуктивности и емкости высокочастотный 2.724.000.

(Панель передняя, вид сзади).

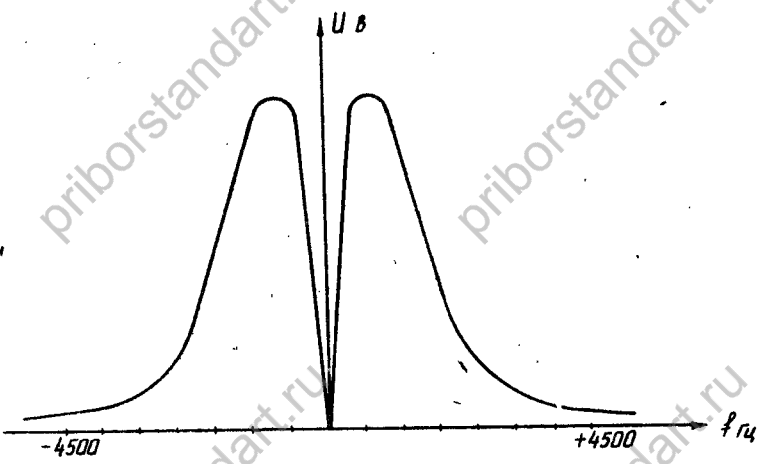


Рис. 19. Характеристика индикатора нулевых биений.

Поправка вычитается из величины индуктивности,
измеренной на приборе

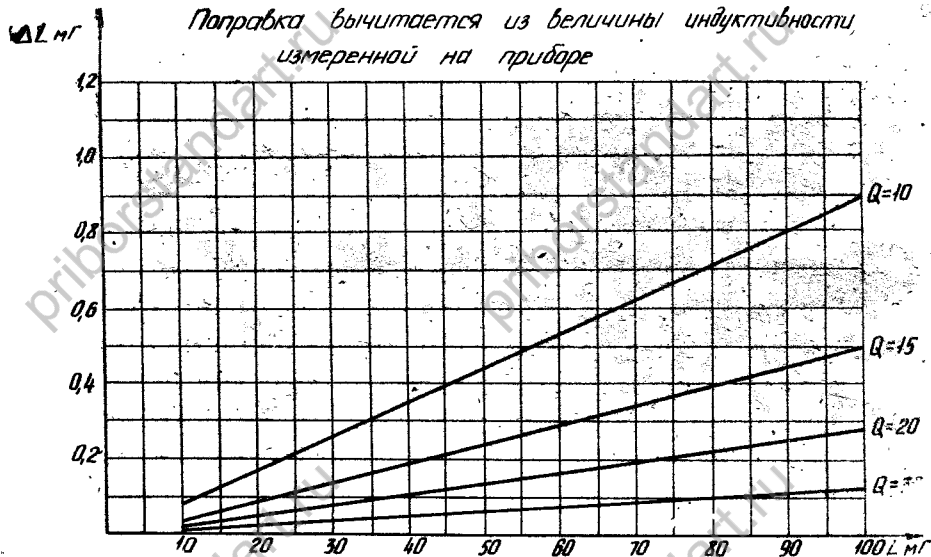


Рис. 20. График поправок на величину добротности измеряемой катушки для 5 поддиапазона.

Таблица намоточных данных катушек индуктивности

Обозначение по схеме	№ выводов	Тип провода	Диаметр провода (мм)	Число витков	Тип намотки	Магнитопровод	Величина индуктивности (не менее)
L1, L2	2-3	ПЭВ-2	0,15	100	внавал	MP-2 СЦР-2	50 мкГн
L3, L4	2-3	ЛЭШО	10×0,07	47	внавал	MP-2 СЦР 2	10 мкГн
L5, L6	2-3	ПЭВ-2	0,15	140	внавал	MP-2 СЦР-2	100 мкГн
L7, L8	2-3	ПЭВ-2	0,15	448	внавал	MP-2 СЦР-2	1 мГн
L9, L10	1-2	ПЭВ-2	0,15	1330	внавал	MP-2 СЦР-4	10 мГн
L11, L12	1-2	ПЭВ-2	0,1	4130	внавал	MP-2 СЦР-4	100 мГн

Таблица намоточных данных трансформатора блока питания

№№ выводов	Тип провода	Диаметр провода (мм)	Число витков	Напряжение под нагрузкой (В)
1—3	ПЭВ-2	0,12	1508	110
4—6	ПЭВ-2	0,12	1508	110
7—8	ПЭВ-2	0,27	280	18,0
10	Электрический экран			
11—12	ПЭВ-2	0,18	268	17,8

КАРТА РЕЖИМОВ ТРАНЗИСТОРОВ

Плата генератора 5.282.123

Обозначение по схеме	Напряжение на электродах (В)		
	коллектор*	база**	эмиттер***
T1	10,2	0	2,2
T2	0	6,6	7,2
T3	7,2	6,6	7,2
T4	7,3	0	0
T5	4,5	0,8	0,2

Плата генератора 5.282.123-01

Обозначение по схеме	Напряжение на электродах (В)		
	коллектор*	база**	эмиттер***
T1	10,2	0	2,2
T2	0	6,6	7,2
T3	7,2	6,6	7,2
T4	7,3	0	0
T5	4,5	0,8	0,2

- * — напряжение на стоке,
- ** — напряжение на затворе,
- *** — напряжение на истоке.

Плата индикации 5.282.122

Обозначение по схеме	Напряжение на электродах (В)		
	коллектор	база	эмиттер
T1	0,1	12,5	12,6

Примечания:

1. Напряжения измеряются относительно корпуса.
2. Допускается отклонение величины напряжений от приведенных в таблицах, на $\pm 20\%$.
3. Измерения производить прибором ВК7-9.
4. Измерения производить при выключенных кнопках С и МНОЖИТЕЛЯ К.

Карта режимов транзисторов блока питания 2.087.011

Поз. обознач.	Тип транзистора	Напряжение на электродах (В)		
		коллектор	эмиттер	база
T1	П701А	+20,2	+13,3	+14,0
T1 (У1)	МП26Б	+14,6	+19,0	+18,8
T2 (У1)	П307В	+20,2	+14,0	+14,0
T3 (У1)	2Т312Б	+14,6	+12,6	+12,9
T4 (У1)	2Т312Б	+12,6	+8,2	+8,8
T5 (У1)	2Т312Б	+14,6	+8,2	+8,8

Примечания:

1. Все указанные в таблице напряжения соответствуют номинальному напряжению сети.
2. Напряжения измеряются относительно корпуса.
3. Допускается отклонение величины напряжений от приведенных в таблице, на $\pm 20\%$.
4. Измерения производить прибором ВК7-9.
5. Измерения производить при включенной кнопке С или МНОЖИТЕЛЯ К.

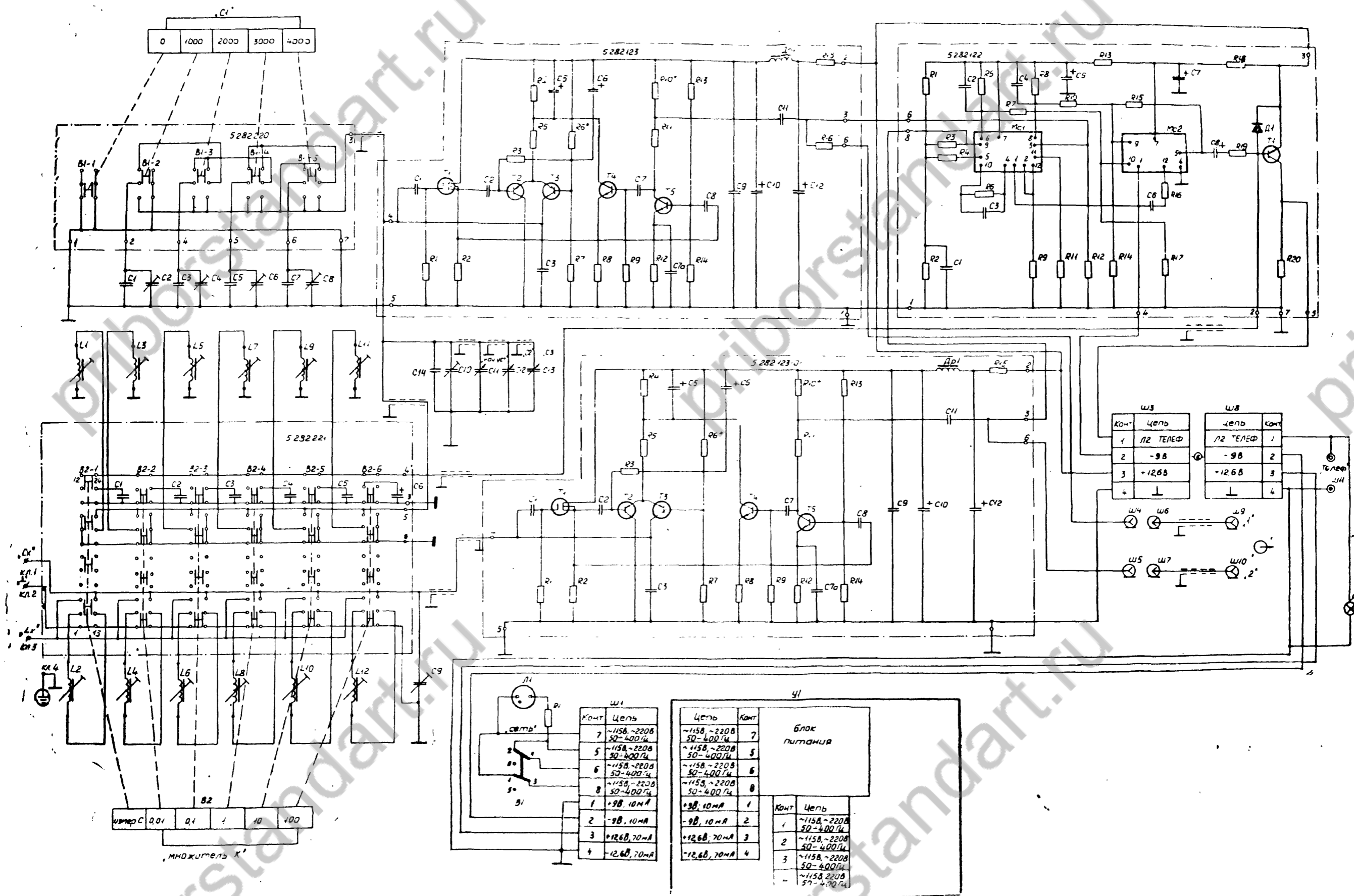


Рис. 3. Измеритель индуктивности и емкости высокочастотный Е7-9. Схема электрическая принципиальная 2.724.000 ЭЗ.

Конт.	Цепь
7	~115В, ~220В 50-400Гц
5	~115В, ~220В 50-400Гц
6	~115В, ~220В 50-400Гц
8	~115В, ~220В 50-400Гц
1	+9В, 10мА
2	-9В, 10мА
3	+12,6В, 70мА
4	-12,6В, 70мА

Цепь	Конт.
~115В, ~220В 50-400Гц	7
~115В, ~220В 50-400Гц	5
~115В, ~220В 50-400Гц	6
~115В, ~220В 50-400Гц	8
+9В, 10мА	1
-9В, 10мА	2
+12,6В, 70мА	3
-12,6В, 70мА	4

Конт.	Цепь
1	~115В, ~220В 50-400Гц
2	~115В, ~220В 50-400Гц
3	~115В, ~220В 50-400Гц
4	~115В, ~220В 50-400Гц

Конт.	Цепь
1	1/2 ТЕЛЕФ
2	-9В
3	+12,6В
4	⊥

Цепь	Конт.
1/2 ТЕЛЕФ	1
-9В	2
+12,6В	3
⊥	4